

DUNSCH PRO



DUNSCH EUROPE SRL
VIA DELL'ARTIGIANATO N. 10
29010 GRAGNANO TREBBIENSE (PC) ITALY
VAT INTRA: IT01644080333

AURELIO DE MICHELE
MANAGING DIRECTOR
TEL: +39 0523 787272
MOB: +39 335 645 1531
EMAIL: ADM@DUNSCH.EU

MARELLA BASSANI
LOGISTIC & MARKETING
TEL: +39 0523 787272
MOB: +39 377 424 1986
EMAIL: INFO@DUNSCH.EU

SHANGHAI DUNSCH INDUSTRIAL & TRADING CO., LTD.
8 TH BUILDING, NO. 129 DA JIANG ROAD,
201600 SHANGHAI CHINA
TEL: +86 21 5773 6735-806
FAX: +86 21 5773 6911
EMAIL: COMMERCIAL@DUNSCH.COM
www.dunsch.com

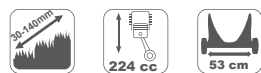


DUNSCH PRO



CATALOGUS 2026 NL
DUNSCH PRO

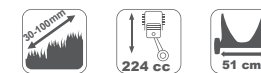
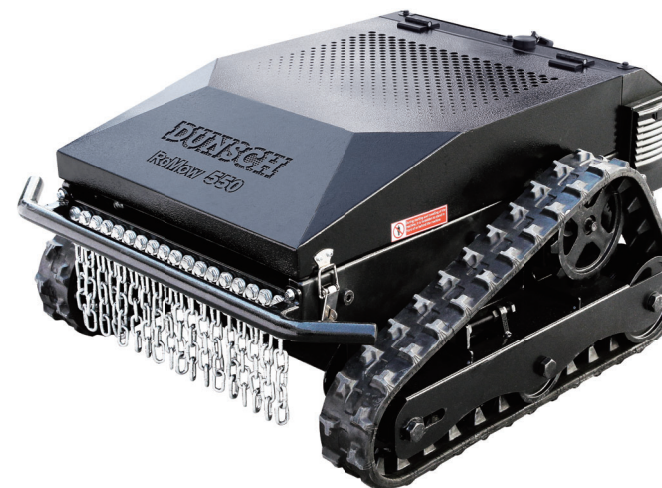




DU19225-53 OP AFSTAND BEDIENBARE MAAIER

RoMow 53	
Motor:	Loncin LC1P75F E.S.
Cilinderinhoud:	224cc
Vermogen:	5.5HP/4.5kW
Brandstofinhoud :	1.4L
Olie-inhoud motor:	0.5L
Startaccu&Aandrijfaccu:	12V/12Ah x 2
Vermogen aandrijfmotor:	400W (2 Motoren)
Maaierbreedte:	530mm
Maaierhoogte:	30-140mm
Rijsnelheid:	0 ~ 5km/h
Werkslope:	0-35°
Capaciteit:	1800m ² /uur
Loading Qty	16/32/48PCS

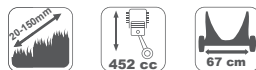
- Elektrische start



DU19224-550 OP AFSTAND BEDIENBARE MAAIER

RoMow 550	
Motor:	Loncin LC1P75F E.S.
Cilinderinhoud :	224cc
Vermogen:	5.5HP/4.5kW
Brandstofinhoud :	1.4L
Olie-inhoud motor:	0.6L
Startaccu&Aandrijfaccu:	12V/15Ah x 2
Vermogen aandrijfmotor:	400W (2 Motoren)
Maaierbreedte:	510mm
Maaierhoogte:	30 ~ 100mm(Afstandsbediening)
Afstandsbedieningsbereik:	0 ~ 200m
Rijsnelheid:	0 ~ 5km/h
Werkslope:	< 20°
Capaciteit:	1800m ² /uur
Hefmechanisme:	24V Elektrische spindel
Loading Qty	40/96/96PCS

- Elektrische start
- Efficiënt antivibratiesysteem

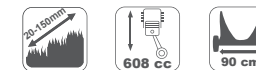
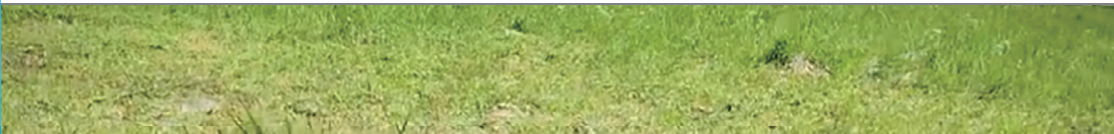


DU19452-700 OP AFSTAND BEDIENBARE MAAIER

RoMow 700

Motor:	Loncin LC1P92F-1 E.S.
Cilinderinhoud:	452cc
Vermogen:	13HP/9.2kW
Brandstofinhoud :	7.5L
Olie-inhoud motor:	1.2L
Aandrijfaccu:	12V20Ah x 2
Startaccu:	12V/20Ah x 1
Vermogen aandrijfmotor:	600W (2 Motoren)
Maaiwerkbreedte	670mm
Maaihoogte:	20 ~ 150mm(Afstandsbediening)
Afstandsbedieningsbereik:	0 ~ 200m
Rijsnelheid:	0 ~ 5km/h
Werkslope:	< 50°
Capaciteit:	2800m ² /uur
Hefmechanisme:	24V Elektrische spindel
Laadhoeveelheid	24/54/54PCS

- Elektrische start
- Efficiënt antivibratiesysteem
- Eén-kops U-bocht
- Automatische richtingscorrectie
- Rechtdoor lopen
- Automatische motoruitschakeling bij omrollen

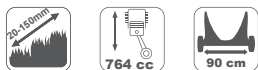
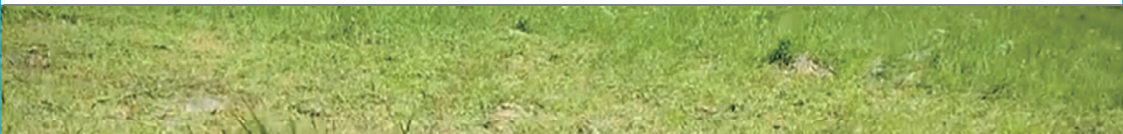


DU19608-900 OP AFSTAND BEDIENBARE MAAIER

RoMow 900

Motor:	Loncin LP96F E.S.
Cilinderinhoud:	608cc
Vermogen:	16HP/11.5kW
Brandstofinhoud :	12L
Olie-inhoud motor:	1.6L
Aandrijfaccu:	12V20Ah x 2
Startaccu:	12V/20Ah x 1
Vermogen aandrijfmotor:	1500W (2 Motoren)
Maaiwerkbreedte	900mm
Maaihoogte:	20 ~ 150mm(Afstandsbediening)
Afstandsbedieningsbereik:	0 ~ 200m
Rijsnelheid:	0 ~ 5km/h
Werkslope:	< 50°
Capaciteit:	3780m ² /uur
Hefmechanisme:	24V Elektrische spindel
Laadhoeveelheid	24/54/54PCS

- Elektrische start
- Efficiënt antivibratiesysteem
- Eén-kops U-bocht
- Automatische richtingscorrectie
- Rechtdoor lopen
- Automatische motoruitschakeling bij omrollen



DU19764-901 OP AFSTAND BEDIENBARE MAAIER

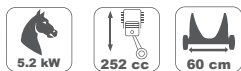
RoMow 901	
Motor:	Loncin 2P80F E.S.Dubbele cilinder
Cilinderinhoud:	764cc
Vermogen:	22HP/17kW
Brandstofinhoud:	12L
Olie-inhoud motor:	2.4L
Aandrijfaccu:	12V20Ah x 2
Startaccu:	12V/30Ah x 1
Vermogen aandrijfmotor:	1500W (2 Motoren)
Maaiwerkbreedte	900mm
Maaihoogte:	20 ~ 150mm(Afstandsbediening)
Afstandsbedieningsbereik:	0 ~ 200m
Rijsnelheid:	0 ~ 5km/h
Werkslope:	< 50°
Capaciteit:	3780m ² /hour
Hefmechanisme:	24V Elektrische spindel
Laadhoeveelheid	24/54/54PCS

- Elektrische start
- Efficiënt antivibratiesysteem
- Eén-kops U-bocht
- Automatische richtingscorrectie
- Rechtdoor lopen
- Automatische motoruitschakeling bij omrollen



DU19420-86F KLEPELMAAIER MET AFSTANDBEDIENING

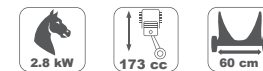
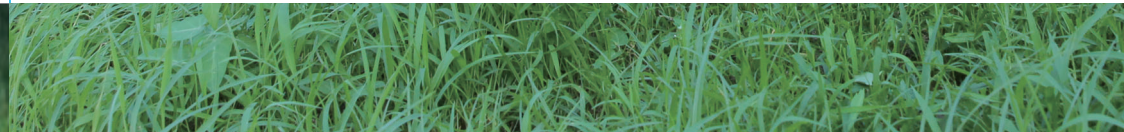
RoMow 86F	
Motor:	Loncin LC190F-1
Cilinderinhoud:	420cc
Vermogen:	12HP/9.0kW
Brandstofinhoud:	6.5L
Olie-inhoud motor:	1.1L
Startaccu & Aandrijfaccu:	12V/12Ah x 2
Vermogen aandrijfmotor:	500W (2 Motoren)
Maaiwerkbreedte:	860mm
Maaihoogte:	20 ~ 100mm(Afstandsbediening)
Afstandsbedieningsbereik:	0 ~ 100m
Rijsnelheid:	0 ~ 2.6km/h
Werkslope:	< 20°
Capaciteit:	3800m ² / h
Hefmechanisme:	24V Elektrische spindel
Laadhoeveelheid	13/26/26PCS



DU18252-60 BENZINE KLEPELMAAIER

Cilinderinhoud:	Loncin Engine 252cc
Vermogen:	5.2kW
Transmissie:	3F+1R
Maaierkbreedte:	600mm
Maaierkbreedte:	20-80mm
Aantal messen:	32pcs
Capaciteit:	1800m ² /hour
Max. klimvermogen:	20°
Laadhoeveelheid:	24/54/81PCS

- Zelfrijdend



DU29174-60 DELUXE BOSMAAIER

Cilinderinhoud:	173cc OHV
Vermogen:	2.8kW
Nominaal toerental	3000rpm
Maaierkbreedte:	600mm
Maaierkbreedte:	45-120mm
Lijn type:	4*4mm
Wiel diameter:	330mm
Laadhoeveelheid:	100/208/208PCS

- Startmethode: Trekstart
- Zelfrijdend



DU12196-61B3PV BENZINE GRASMAAIER

Cilinderinhoud:	196cc OHV
Vermogen:	3.6kW/3600rpm
Brandstoftankinhoud:	1.0L
Maaiwerkbreedte:	610mm
Maaihoogte :	25-75mm/4 Standen
Wielmaat:	200/300mm
Laadhoeveelheid:	68/136/170PCS

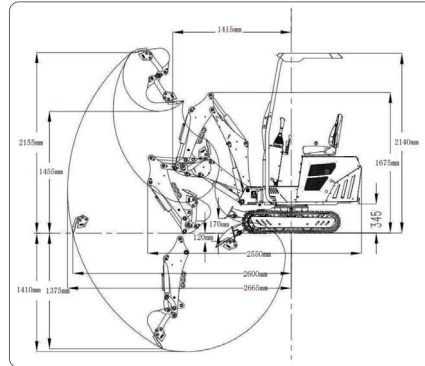
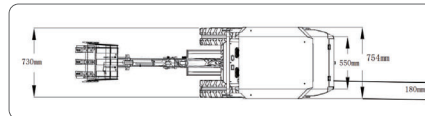
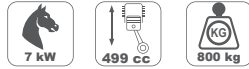
- Startmethode: Trekstart
- Zelfrijdend



DU14072-107ZTR44 ELEKTRISCHE ZERO-TURN MAAIER

MoTrac 1080e	
Maaiwerkbreedte	1066.8mm/42 Inch
Lithium batterijspanning:	72V
Batterijcapaciteit:	44Ah
Max. snelheid vooruit	11.2km/h±0.8
Maaisnelheid vooruit (maaier ingeschakeld)	11.2km/h±0.8
Voorwiel / Achterwiel :	13"/20"
12-standen maaihoogteverstelling:	25mm-100mm
Laadhoeveelheid:	12/28/42PCS

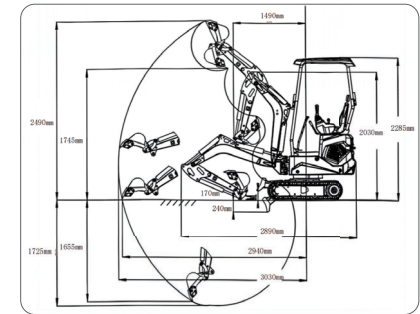
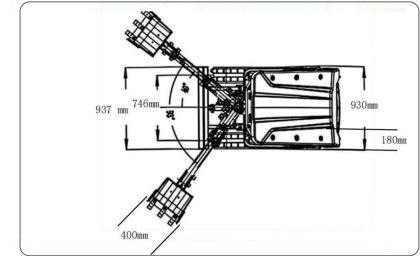
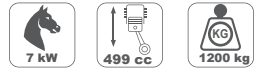
- 2 Messen
- Zijuitworp / Mulchen
- Opvangbak is optioneel



DU97499-080N GRAAFMACHINE

Bedrijfgewicht:	800kgs
Motor:	Koop499cc/7.6kW
Max. graafdiepte/-hoogte:	1410/2155 mm
Max. storthoogte:	1450mm
Bakinhoud:	0.013m³
Bak:	1x400mm+1x200mm
Max. graafkracht:	6KN
Klimvermogen:	30Graden
Kap:	2 Poten
Totale afmetingen(L*W*H):	2250x750x2140mm
Laadhoeveelheid:	4/8/16PCS

- Rubberen rupsband
- Mechanische joystick



DU97499-120 GRAAFMACHINE

Bedrijfgewicht:	1200kgs
Motor:	Koop 499cc/7.6kW
Max. graafdiepte/-hoogte:	1725/2490mm
Max. storthoogte:	2082mm
Bakinhoud:	0.013m³
Bak:	1x400mm +1x200mm
Max. graafkracht:	6.5KN
Klimvermogen:	30 Graden
Kap:	4 Poten
Totale afmetingen(L*W*H) :	2030X110X220mm
Laadhoeveelheid:	4/8/10PCS

- Rubberen rupsband
- Hydraulische joystick
- Verstelbare rupsband
- Zijboom

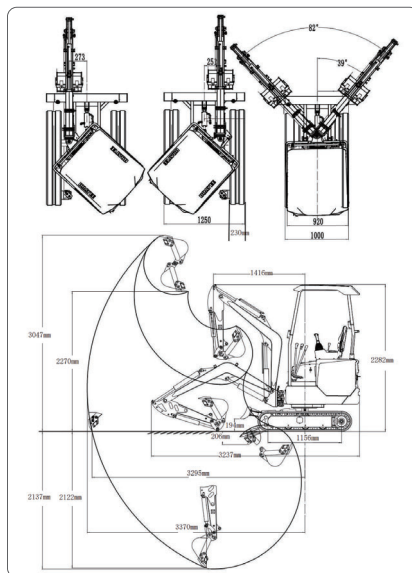
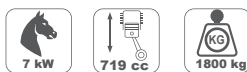
DU97719-120 GRAAFMACHINE

Bedrijfgewicht:	1200kgs
Motor:	KUBOTA 719cc/11.8kW
Max. graafdiepte/-hoogte:	1725/2490mm
Max. storthoogte:	2082mm
Bakinhoud:	0.013m³
Bak:	1x400mm +1x200mm
Max. graafkracht:	6.5KN
Klimvermogen:	30 Graden
Kap:	4 Poten
Totale afmetingen(L*W*H) :	2030X110X220mm
Laadhoeveelheid:	4/8/10PCS

- Rubberen rupsband
- Hydraulische joystick
- Verstelbare rupsband
- Zijboom



GRAAFMACHINE GRAAFMACHINE MULTIFUNCTIONELE COMBINATIE



DU97719-180B

GRAAFMACHINE

Bedrijfgewicht:	1800kgs
Motor:	KUBOTA-D722 719cc/11.8kW
Max. graafdiepte/-hoogte:	2137/3047mm
Max. storthoogte:	2270mm
Bakinhoud:	0.035m ³
Bak:	1x450mm +1x200mm
Max. graafkracht:	10KN
Klimvermogen:	30 Graden
Kap:	4 Poten
Totale afmetingen(L*W*H):	2500x1280x2550mm
Laadhoeveelheid:	4/8/8PCS

- Rubberen rupsband
- Hydraulische joystick
- Zijboom
- Verstelbare rupsband

DUMQH-080



Snelwissel
Gewicht: 20kg

DUHAU-080



Hydraulische grondboor 200 mm
Diameter: 200mm
Lengte: 800mm
Koppel: 580N.m

DUFL-180



Verremaaiër
Maaiwerkbreedte : 600mm
Aantal messen : 36 Pcs
Snelheid: 900-1200 Rpm
Motorcilinderinhoud: 18cc
Afmetingen:
1100x460x650mm

DUPB-080



Bak
Bakbreedte: 800mm
Bakinhoud:
0.045m³

DURA400-080



Hark
Aantal tanden: 5
Breedte: 400mm
Lengte: 530mm

DUGRAB-080



Grijper
Openingsgrootte: 980mm
Breedte: 420mm
Gesloten hoogte:
510mm

DUHHA-080

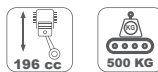


Hydraulische hamer
en breekhamer

DURIP-080



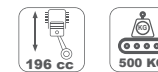
Rieper
Lengte: 420mm



DU94196-300 TRANSPORTWAGEN

Cilinderinhoud:	Loncin 196cc
Transmissie:	3F+1R
Max. laadvermogen:	300kg
Bakafmetingen:	907(1004)*600(860)*210mm
Laadhoeveelheid:	28/62/93PCS

- Drie rollen
- Kiepsysteem Handmatig

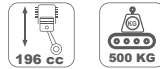


DU94196-500 TRANSPORTWAGEN

Cilinderinhoud:	Loncin 196cc
Transmissie:	3F+1R
Max. laadvermogen:	500kg
Bakafmetingen:	1100(1240)*700(840)*350mm
Laadhoeveelheid:	22/46/69PCS

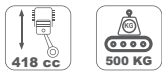
- Drie rollen
- Kiepsysteem Handmatig

DU94196-500H TRANSPORTWAGEN



Cilinderinhoud:	Loncin 196cc
Transmissie:	3F+1R
Max. laadvermogen:	500kg
Bakafmetingen	1052(1180)*600(840)*330mm
Laadhoeveelheid:	22/46/69PCS

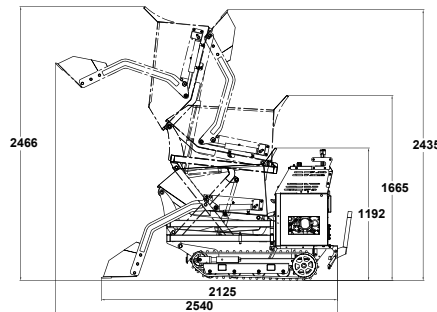
- Kiepsysteem Hydraulisch



DU96418-500HD TRANSPORTWAGEN

Cilinderinhoud:	Diesel 418cc
Max. laadvermogen:	500kg
Bakafmetingen:	1000*700*450mm
Laadhoeveelheid:	10/21/42PCS

- Transmissie Hydraulisch
- Kiepsysteem Hydraulisch
- Met zelfladende bak
- Met kiptillift



DU471508D LANDBOUWTRACTOR

Aandrijvingstype:	4WD
Bodemvrijheid :	285mm
Bouwmassa :	660kg
Motorspecificaties	
Type: 4-cilinder, verticaal, radiatorcooling,	
4-takt, directe injectie	
Nominaal vermogen :	18.5kW
Nominaal toerental :	3600rpm
Boring x Slag:	77x81mm
Totale cilinderinhoud :	1.508L
Laadhoeveelheid:	8/12/24PCS



Driepuntheinrichting
Categorie: IN



Onafhankelijke meter



Bedieningshendel



Met opbergkoffer en bekerhouder

Hoofdconfiguratie

1. Enkele functie koppeling
 2. Tweevoudig toerental P.T.O.
 3. Hydraulische besturing
 4. Metalen motorkap
 5. Onafhankelijke meter
 6. Voorbalans
 7. Kwaliteitsstoel met veiligheidsgordel
 8. Trommelrem
- Tractorparameters

Elektrische start en Aandrijfsysteem

- Koppeling: Enkele functie
- Versnellingsbak: 9+3
- Hoofdaandrijving: Eén paar spiraalvormige kegeltanden
- Differentieel: Kegeltandwiel
- Differentieelvergrendeling : Klauwkoppeling
- Eindaandrijving : Tandwiel, uitwendige vertanding
- Rijwielk
- Besturing: Hydraulische besturing
- Rem : Trommelrem

Werkapparaat

- Hydraulisch systeem Hefvermogen op 450mm achter hefpunt 350kg
- Driepuntheinrichting Categorie IN
- PTO-as : Toerental (rpm) 550/967, Spline-maat 6-35, Rechthoekige spline
- Voorwiel**
- Met binnenband, stalen naaf, droogland wiel
- Specificatie 5-12
- Spoorbreedte 750 (standaard) /960~1200 (verstelbaar)
- Achterwiel**
- Zonder binnenband, stalen naaf, droogland wiel
- Specificatie 8-16
- Spoorbreedte 760 (standaard) /960 ~ 1200 (verstelbaar)



DUFM1250 VERREMAAIER

Werkbreedte:	1250mm
PTO-toerental:	540rpm
Trekker vermogen:	20-35hp
Aantal Y-messen:	36PCS
Aantal riemen:	2PCS
Capaciteit:	4400-12000m ² /h
Laadhoeveelheid:	36/72/96PCS



DURT1250 KLEPELMAAIER

Werkbreedte:	1250mm
PTO-toerental:	540rpm
Werpdiepte :	120mm
Aantal messen:	28PCS
Trekker vermogen:	20-35hp
Laadhoeveelheid:	36/72/96PCS

- Kettingaangedreven



DUFS100 HAKSELAAR

Versnippercapaciteit :	100mm
Aantal messen:	4PCS
Rotorformaat:	625mm
Bevestigingssysteem:	Driepuntshefinrichting
Draaibaarheid uitwerpkap:	360°
Hoogte uitwerpkap:	1500mm
Structuurgewicht:	195kg
Trekker vermogen:	20-30HP
Laadhoeveelheid:	41/82/82PCS

- Voersysteem: Zelfvoedend